

HARPER TRUCKS INC.

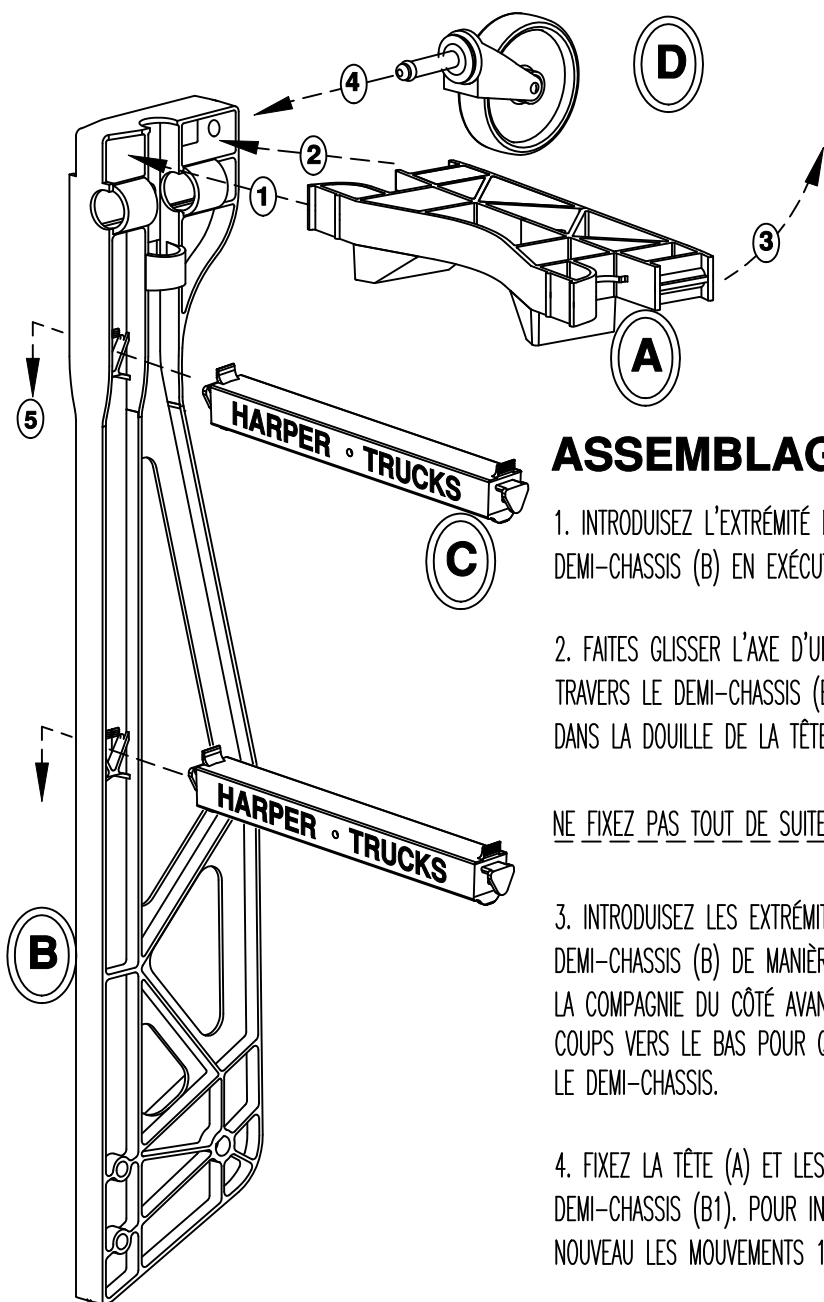
MODÈLE - PJD2223AO

1

INSTRUCTIONS

LISTE DES PIÈCES

| QTY | DESCRIPTION | P/N |
|-----|--------------|----------------|
| A | TÊTE | PGDTBLK-6 |
| B | DEMI-CHASSIS | PJDBLK-2L & 2R |
| C | TRAVERSE | PGBLK-5 |
| D | ROULETTE | WH 23A |



ASSEMBLAGE DU CHASSIS

1. INTRODUISEZ L'EXTRÉMITÉ DE LA TÊTE (A) DANS L'UN DES DEMI-CHASSIS (B) EN EXÉCUTANT LES MOUVEMENTS 1 À 3.

2. FAITES GLISSER L'AXE D'UNE DES DEUX ROULETTES (D) À TRAVERS LE DEMI-CHASSIS (B) DE FAÇON À CE QU'IL SE LOGE DANS LA DOUILLE DE LA TÊTE (A).

NE FIXEZ PAS TOUT DE SUITE LA TÊTE AU SECOND DEMI-CHASSIS

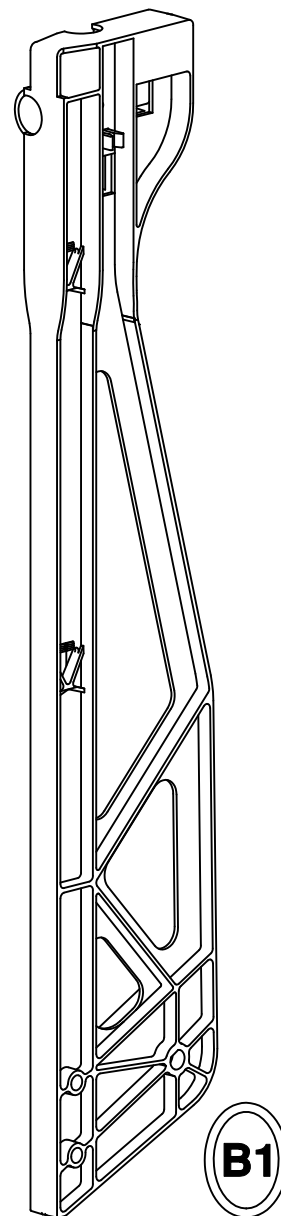
3. INTRODUISEZ LES EXTRÉMITÉS DES TRAVERSES (C) DANS LE DEMI-CHASSIS (B) DE MANIÈRE À FAIRE APPARAÎTRE LE NOM DE LA COMPAGNIE DU CÔTÉ AVANT DU DIABLE. DONNEZ DES PETITS COUPS VERS LE BAS POUR QUE LES LANGUETTES ENTRENT DANS LE DEMI-CHASSIS.

4. FIXEZ LA TÊTE (A) ET LES TRAVERSES (C) À L'AUTRE DEMI-CHASSIS (B1). POUR INSTALLER LA TÊTE (A), EXÉCUTEZ DE NOUVEAU LES MOUVEMENTS 1 À 3.

5. FAITES GLISSER L'AXE DE L'AUTRE ROULETTE (D) À TRAVERS LE DEMI-CHASSIS (B1) DE FAÇON À CE QU'IL SE LOGE DANS L'AUTRE DOUILLE DE LA TÊTE (A).

6. DONNEZ DES PETITS COUPS VERS LE BAS SUR LES TRAVERSES POUR LES FIXER SOLIDEMENT AU DEMI-CHASSIS.

**CHARGE MAXIMALE DE 300
LBS EN POSITION DIABLE**



FIXATION DE LA BAVETTE ET DE L'ESSIEU

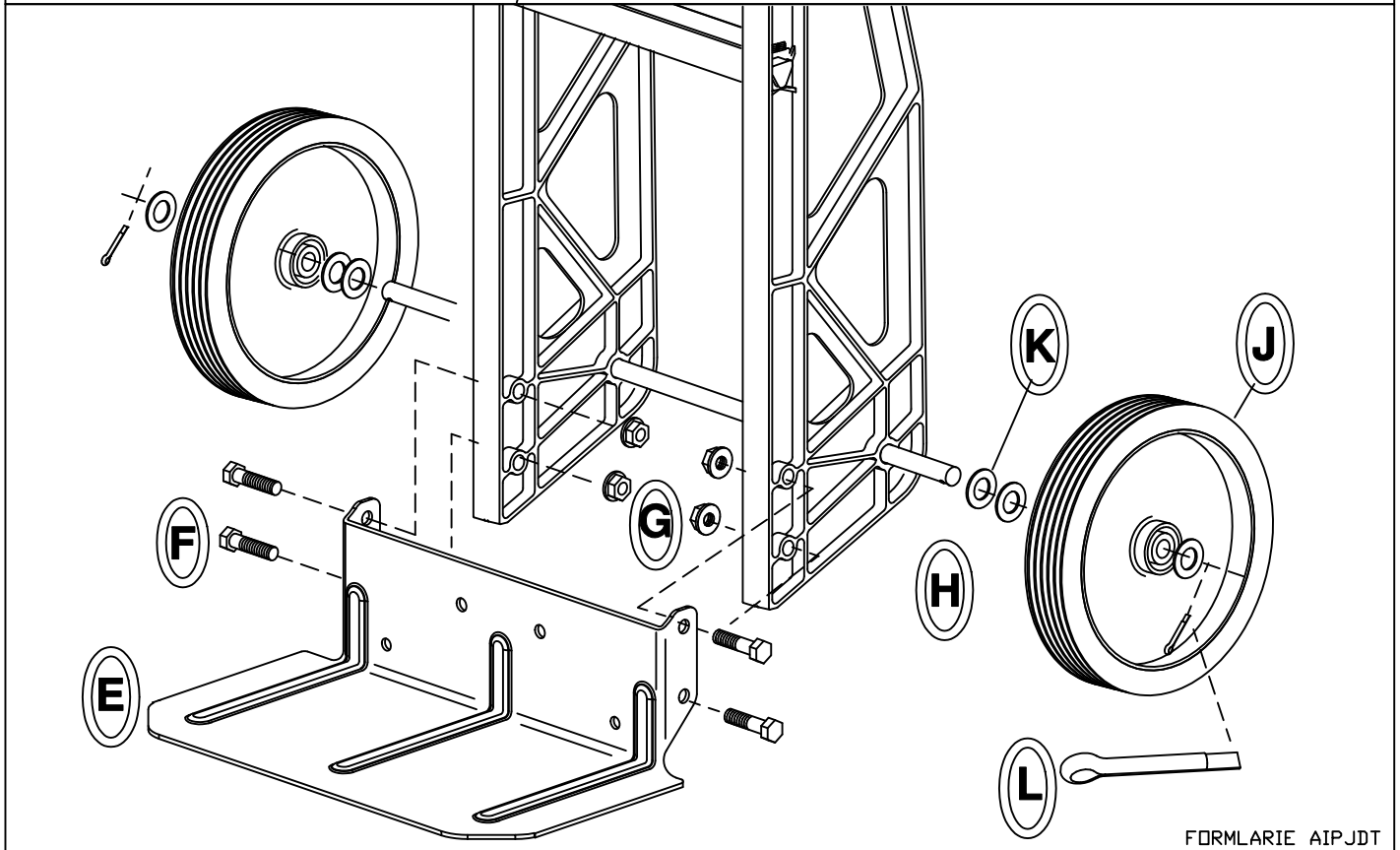
2

1. FIXEZ LA BAVETTE (E) AU CHASSIS AU MOYEN DES QUATRE BOULLONS (F) ET DES QUATRE NOIX (G).
2. FAITES GLISSER L'ESSIEU (H) À TRAVERS LES TROUS DU CHASSIS (B) DESTINÉS À LE RECEVOIR (REPORTEZ-VOUS À L'ILLUSTRATION).

3. POUR FIXER LES ROUES À L'ESSIEU, PROCÉDEZ COMME SUIT : PLACEZ D'ABORD DEUX RONDELLES (K) DU CÔTÉ INTÉRIEUR DES ROUES ET UNE AUTRE RONDELLE (K) DU CÔTÉ EXTÉRIEUR. INTRODUISEZ ENSUITE UNE GOUPILLE FENDUE (L) DANS CHACUN DES TROUS SITUÉS AUX EXTRÉMITÉS DE L'ESSIEU (H).

LISTE DES PIÈCES

| QTY | DESCRIPTION | P/N | J | QTY | DESCRIPTION | P/N |
|-----|-------------|-----------------|---|-----|--------------------|--------------|
| E | 1 BAVETTE | PBSABLK-1 | J | 2 | ROUE | WH 22 |
| F | 4 BOULLON | HDW SC 3/8X1.5H | K | 8 | RONDELLE | HDW BU #1 |
| G | 4 ÉCROU | HDW N MA15-15 | L | 2 | GOUPILLE | HDW P 106-12 |
| H | 1 ESSIEU | AX 1/2N15 | M | 1 | POIGNÉE | FAP PGDT-2 |
| | | | N | 2 | GOUPILLE DE SURETÉ | HDW P PGDT |



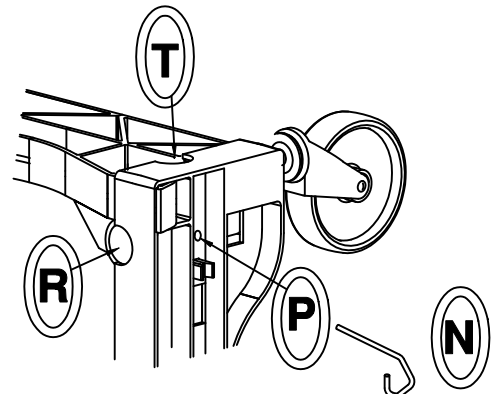
FIXATION DES POIGNÉES

DIABLE À DEUX ROUES

1. INTRODUISEZ LES EXTRÉMITÉS DE LA POIGNÉE DANS LES TROUS (T) SITUÉS EN HAUT DU CHASSIS DE MANIÈRE À RENDRE VISIBLES LES TROUS (P) DESTINÉS À RECEVOIR LES GOUPILLES DE BLOCAGE.
2. INTRODUISEZ LES GOUPILLES DE BLOCAGE DANS LES TROUS (P) DE FAÇON À CE QU'ELLES S'INSÈRENT DANS LE DISPOSITIF DE FIXATION À ENCLÈCHEMENT.

DIABLE À QUATRE ROUES

1. INTRODUISEZ LES EXTRÉMITÉS DE LA POIGNÉE DANS LES TROUS (R) SITUÉS EN HAUT DU CHASSIS DE MANIÈRE À RENDRE VISIBLES LES TROUS (P) DESTINÉS À RECEVOIR LES GOUPILLES DE BLOCAGE.
2. INTRODUISEZ LES GOUPILLES DE BLOCAGE DANS LES TROUS (P) DE FAÇON À CE QU'ELLES S'INSÈRENT DANS LE DISPOSITIF DE FIXATION À ENCLÈCHEMENT.



Harper
TRUCKS Inc.

P.O. BOX 12330
WICHITA, KS. 67277
USA
316-942-1381