

HARPER TRUCKS INC.

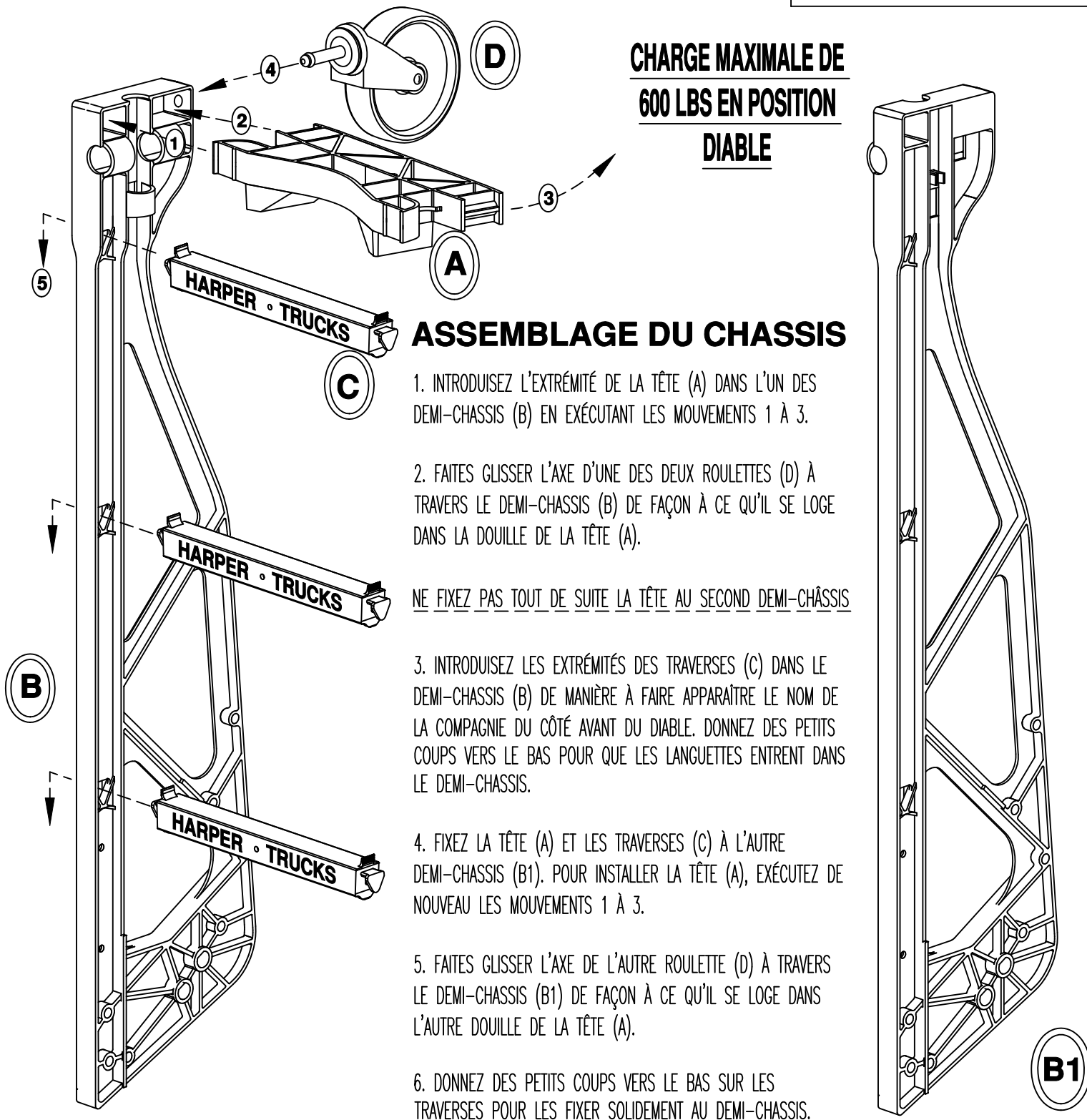
MODÈLE - PGDK1635PO

1

INSTRUCTIONS

LISTE DES PIÈCES

P/N	QTY	DESCRIPTION
A	1	TÊTE
B	2	DEMI-CHASSIS
C	3	TRAVERSE
D	2	ROULETTE



**CHARGE MAXIMALE DE
600 LBS EN POSITION
DIABLE**

ASSEMBLAGE DU CHASSIS

1. INTRODUISEZ L'EXTRÉMITÉ DE LA TÊTE (A) DANS L'UN DES DEMI-CHASSIS (B) EN EXÉCUTANT LES MOUVEMENTS 1 À 3.
2. FAITES GLISSER L'AXE D'UNE DES DEUX ROULETTES (D) À TRAVERS LE DEMI-CHASSIS (B) DE FAÇON À CE QU'IL SE LOGE DANS LA DOUILLE DE LA TÊTE (A).
3. INTRODUISEZ LES EXTRÉMITÉS DES TRAVERSES (C) DANS LE DEMI-CHASSIS (B) DE MANIÈRE À FAIRE APPARAÎTRE LE NOM DE LA COMPAGNIE DU CÔTÉ AVANT DU DIABLE. DONNEZ DES PETITS COUPS VERS LE BAS POUR QUE LES LANGUETTES ENTRENT DANS LE DEMI-CHASSIS.
4. FIXEZ LA TÊTE (A) ET LES TRAVERSES (C) À L'AUTRE DEMI-CHASSIS (B1). POUR INSTALLER LA TÊTE (A), EXÉCUTEZ DE NOUVEAU LES MOUVEMENTS 1 À 3.
5. FAITES GLISSER L'AXE DE L'AUTRE ROULETTE (D) À TRAVERS LE DEMI-CHASSIS (B1) DE FAÇON À CE QU'IL SE LOGE DANS L'AUTRE DOUILLE DE LA TÊTE (A).
6. DONNEZ DES PETITS COUPS VERS LE BAS SUR LES TRAVERSES POUR LES FIXER SOLIDEMENT AU DEMI-CHASSIS.

NE FIXEZ PAS TOUT DE SUITE LA TÊTE AU SECOND DEMI-CHÂSSIS

B1

FIXATION DE LA BAVETTE ET DE L'ESSIEU

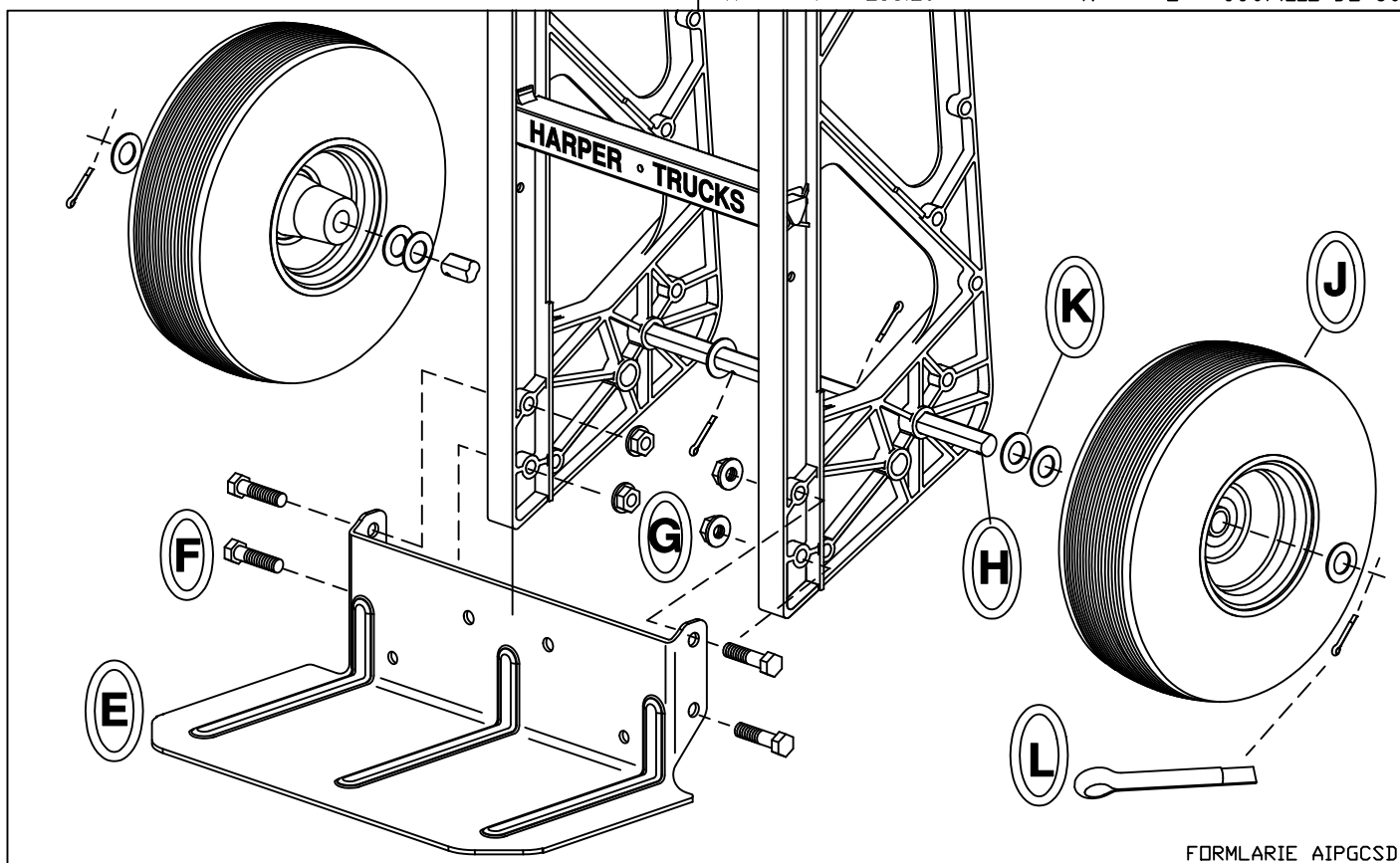
1. FIXEZ LA BAVETTE (E) AU CHASSIS AU MOYEN DES QUATRE BOULONS (F) ET DES QUATRE NOIX (G).

2. FAITES GLISSER L'ESSIEU (H) À TRAVERS LES TROUS DU CHASSIS (B) DESTINÉS À LE RECEVOIR (REPORTEZ-VOUS À L'ILLUSTRATION). PLACEZ ENSUITE LES RONDELLES (K) À CHAQUE EXTRÉMITÉ DE L'ESSIEU DE PART ET D'AUTRE DU CHASSIS.

3. INTRODUISEZ LES DEUX GOUPILLES FENDUES (L) DANS LES TROUS SITUÉS AUX EXTRÉMITÉS DE L'ESSIEU, DE PART ET D'AUTRE DU CHASSIS. LES RONDELLES DOIVENT ÊTRE PLACÉES ENTRE LES GOUPILLES FENDUES ET LE CHASSIS.

4. POUR FIXER LES ROUES À L'ESSIEU, PROCÉDEZ COMME SUIT : PLACEZ D'ABORD DEUX RONDELLES (K) DU CÔTÉ INTÉRIEUR DES ROUES ET UNE AUTRE RONDELLE (K) DU CÔTÉ EXTÉRIEUR. INTRODUISEZ ENSUITE UNE GOUPILLE FENDUE (L) DANS CHACUN DES TROUS SITUÉS AUX EXTRÉMITÉS DE L'ESSIEU (H).

LISTE DES PIÈCES			P/N	QTY	DESCRIPTION
P/N	QTY	DESCRIPTION	J	2	ROUE
E	1	BAVETTE	K	8	RONDELLE
F	4	BOULLON	L	4	GOUPILLE
G	4	ÉCROU	M	1	POIGNÉE
H	1	ESSIEU	N	2	GOUPILLE DE SURETÉ



FORMLARIE AIPGCS D

FIXATION DES POIGNÉES DIABLE À DEUX ROUES

1. INTRODUISEZ LES EXTRÉMITÉS DE LA POIGNÉE DANS LES TROUS (T) SITUÉS EN HAUT DU CHASSIS DE MANIÈRE À RENDRE VISIBLES LES TROUS (P) DESTINÉS À RECEVOIR LES GOUPILLES DE BLOCAGE.

2. INTRODUISEZ LES GOUPILLES DE BLOCAGE DANS LES TROUS (P) DE FAÇON À CE QU'ELLES S'INSÈRENT DANS LE DISPOSITIF DE FIXATION À ENCLÈCHEMENT.

DIABLE À QUATRE ROUES

1. INTRODUISEZ LES EXTRÉMITÉS DE LA POIGNÉE DANS LES TROUS (R) SITUÉS EN HAUT DU CHASSIS DE MANIÈRE À RENDRE VISIBLES LES TROUS (P) DESTINÉS À RECEVOIR LES GOUPILLES DE BLOCAGE.

2. INTRODUISEZ LES GOUPILLES DE BLOCAGE DANS LES TROUS (P) DE FAÇON À CE QU'ELLES S'INSÈRENT DANS LE DISPOSITIF DE FIXATION À ENCLÈCHEMENT.

