

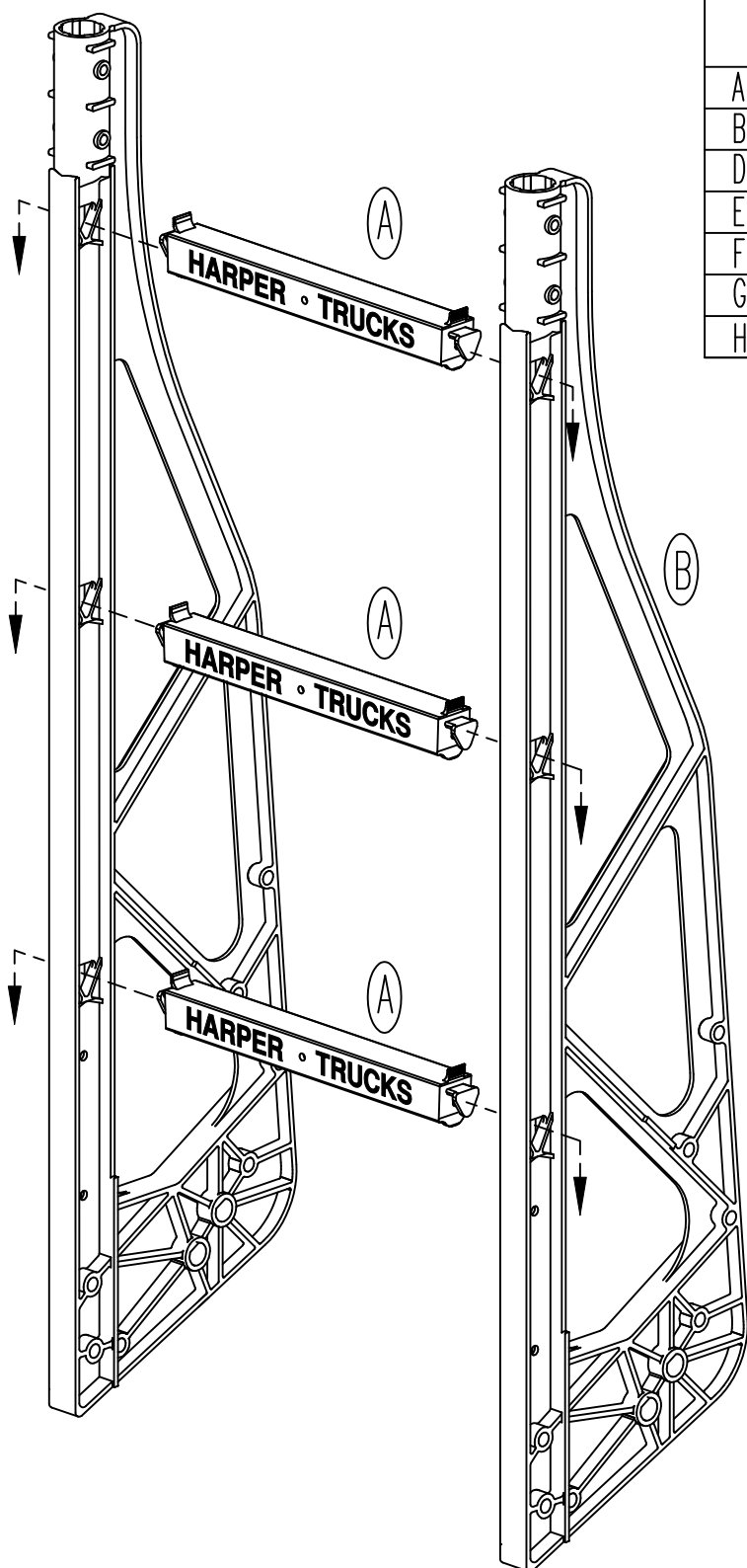
HARPER DIABLE

MODÈLE - PGCSK19BLKO

INSTRUCTIONS

LISTE DES PIÈCES

	QTY	NUMÉRO DE PIÈCE	DESCRIPTION
A	3	PGBLK-5	TRAVERSE
B	2	PGBLK-2	DEMI-CHASSIS
D	4	HDW SC 3/8X1.5H	BOULON
E	4	HDW N MA15-15	ÉCROU
F	1	PCSBLK	POIGNÉE
G	4	HDW SC 1/4X2 PH	BOULON
H	4	HDW N 82-15	ÉCROU

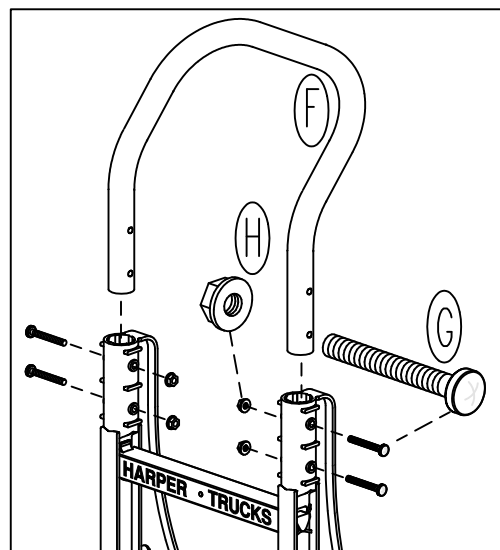


ASSEMBLAGE DU CHASSIS

1. INTRODUISEZ LES EXTRÉMITÉS DES TRAVERSES (A) DANS LE DEMI-CHASSIS (B) DE MANIÈRE À FAIRE APPARAÎTRE LE NOM DE LA COMPAGNIE DU CÔTÉ AVANT DU DIABLE. DONNEZ DES PETITS COUPS VERS LE BAS POUR QUE LES LANGUETTES ENTRENT DANS LE DEMI-CHASSIS.

FIXATION DES POIGNÉES

1. INTRODUISEZ LES EXTRÉMITÉS DE LA POIGNÉE (F) DANS LES DOUILLES DU CHASSIS (B) ET FIXEZ-LA AVEC LES PIÈCES (G ET H) PRÉVUES À CET EFFET.



LISTE DES PIÈCES

	QTY	NUMERO DE PIÈCE	DESCRIPTION
I	1	PBSABLK-1	BAVETTE
L	1	AX N225	ESSIEU
M	2	WH K16	ROUE
N	8	HDW BU #2	RONDELLE
P	4	HDW P 106-12	GOUILLE

FIXATION DE LA BAVETTE ET DE L'ESSIEU

1. FIXEZ LA BAVETTE (I) AU CHASSIS AU MOYEN DES QUATRE BOULONS (D) ET DES QUATRE NOIX (E).

2. FAITES GLISSER L'ESSIEU (L) À TRAVERS LES TROUS DU CHASSIS (B) DESTINÉS À LE RECEVOIR (REPORTEZ-VOUS À L'ILLUSTRATION). PLACEZ ENSUITE LES RONDELLES (N) À CHAQUE EXTRÉMITÉ DE L'ESSIEU DE PART ET D'AUTRE DU CHASSIS.

3. INTRODUISEZ LES DEUX GOUILLES FENDUES (P) DANS LES TROUS SITUÉS AUX EXTRÉMITÉS DE L'ESSIEU, DE PART ET D'AUTRE DU CHASSIS. LES RONDELLES DOIVENT ÊTRE PLACÉES ENTRE LES GOUILLES FENDUES ET LE CHASSIS.

4. POUR FIXER LES ROUES À L'ESSIEU, PROCÉDEZ COMME SUIT : PLACEZ D'ABORD DEUX RONDELLES (N) DU CÔTÉ INTÉRIEUR DES ROUES ET UNE AUTRE RONDELLE (N) DU CÔTÉ EXTÉRIEUR. INTRODUISEZ ENSUITE UNE GOUILLE FENDUE (P) DANS CHACUN DES TROUS SITUÉS AUX EXTRÉMITÉS DE L'ESSIEU (L).

